



A



B



C



B

ROCK • JUPE • SKIRT • FALDA

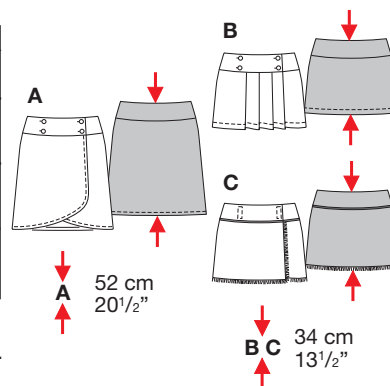
Größen Tailles • Sizes	Eur. US	114 cm / 45 ins								140 cm / 55 ins							
		34 8	36 10	38 12	40 14	42 16	44 18	46 20	34 8	36 10	38 12	40 14	42 16	44 18	46 20		
A	m	1.15	1.15	1.15	1.15	1.15	1.15	1.30	1.15	1.15	1.15	1.15	1.15	1.15	1.15		
	yds	1 ¹ / ₈	1 ¹ / ₈	1 ¹ / ₈	1 ¹ / ₈	1 ¹ / ₈	1 ¹ / ₈	1 ¹ / ₂	1 ¹ / ₈	1 ¹ / ₈	1 ¹ / ₈	1 ¹ / ₈	1 ¹ / ₈	1 ¹ / ₈	1 ¹ / ₈		
B	m	1.30	1.30	1.30	1.30	1.30	1.30	1.05	1.05	1.05	1.05	1.05	1.05	1.05			
	yds	1 ¹ / ₂	1 ¹ / ₂	1 ¹ / ₂	1 ¹ / ₂	1 ¹ / ₂	1 ¹ / ₂	1 ¹ / ₄	1 ¹ / ₄	1 ¹ / ₄	1 ¹ / ₄	1 ¹ / ₄	1 ¹ / ₄	1 ¹ / ₄			
C	m	1.05	1.05	1.05	1.15	1.15	1.15	1.15	0.70	0.70	0.70	1.05	1.05	1.05			
	yds	1 ¹ / ₄	1 ¹ / ₄	1 ¹ / ₄	1 ³ / ₈	1 ³ / ₈	1 ³ / ₈	1 ³ / ₈	7 ⁷ / ₈	7 ⁷ / ₈	7 ⁷ / ₈	1 ¹ / ₄	1 ¹ / ₄	1 ¹ / ₄			

→ mit Richtung • avec sens • with nap

★ ohne Richtung • sans sens • without nap

Stoffempfehlung: Baumwollstoffe, Gabardine, Bouclé.
Tissus conseillés: tissus en coton, gabardine, bouclé.
Recommended fabrics: cottons, gabardine, boucle.

ABC: normal weit,
semi-ajusté, semi-fitted.



burda
EASY



sehr leicht, très facile, very easy, muy fácil.

8175