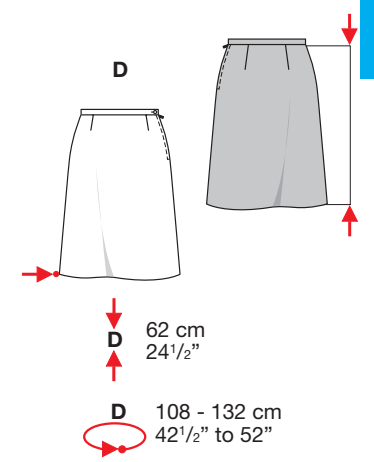
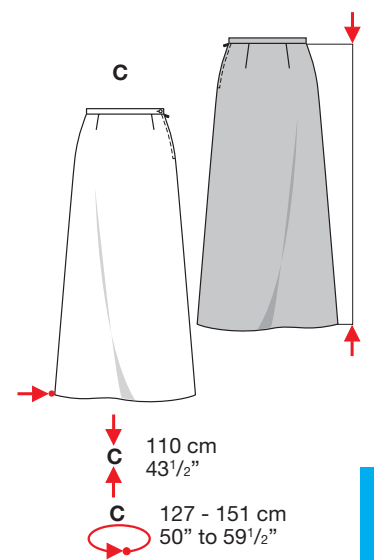
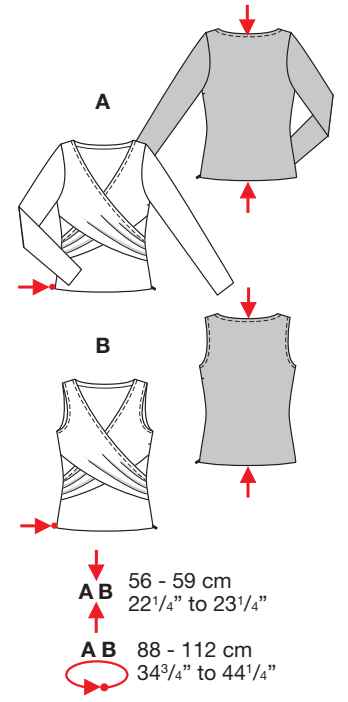


Größen • Tailles • Sizes  
 Eur. : **34 - 46**  
 US : **8 - 20**



## ZWEITEILER



leicht, facile, easy, fácil.

**ABCD:** eng anliegend, très ajusté, close fitting.

### Stoffempfehlung:

Nur elastische Stoffe:

Jersey, Elastiksatin.  
**Tissus conseillés:** uniquement matières élastiques:

jersey, satin en élastiques.  
**Recommended fabrics:** use elastic fabrics only:  
 jersey, elastic satin.

→ mit Richtung  
 avec sens • con dirección

## DEUX-PIECES • TWO-PIECER • DOS PIEZAS

Größen Tailles • Sizes	Eur. US	114 cm / 45 ins								140 cm / 55 ins							
		34 8	36 10	38 12	40 14	42 16	44 18	46 20	34 8	36 10	38 12	40 14	42 16	44 18	46 20		
<b>A</b>	m yds	1.30 →	1.40 →	1.60 →	1.85 →	1.90 →	2.10 →	2.15 →	1.30 →	1.35 →	1.35 →	1.35 →	1.40 →	1.40 →	1.40 →		
<b>B</b>	m yds	1.10 →	1.15 →	1.25 →	1.40 →	1.50 →	1.60 →	1.70 →	1.10 →	1.10 →	1.10 →	1.15 →	1.15 →	1.20 →	1.20 →		
<b>C</b>	m yds	2.35 →	2.35 →	2.35 →	2.35 →	2.35 →	2.35 →	2.35 →	1.30 →	1.30 →	1.60 →	1.95 →	2.35 →	2.35 →	2.35 →		
<b>C</b> Futter • Doublure • Lining	m yds	2.35 2 5/8	2.35 2 5/8	2.35 2 5/8	2.35 2 5/8	2.35 2 5/8	2.35 2 5/8	2.35 2 5/8	1.20 1 1/8	1.20 1 1/8	1.20 1 1/8	1.20 1 1/8	1.20 1 1/8	1.50 1 3/4	1.90 2 1/8		
<b>D</b>	m yds	1.40 →	1.40 →	1.40 →	1.40 →	1.40 →	1.40 →	0.80 →	0.80 →	0.80 →	0.80 →	0.80 →	0.80 →	0.80 →	0.90 →		
<b>D</b> Futter • Doublure • Lining	m yds	0.70 7/8	0.70 7/8	1.10 1 1/4	1.25 1 1/2	1.40 1 5/8	1.40 1 5/8	1.40 1 5/8	0.70 7/8	0.70 7/8	0.70 7/8	0.70 7/8	0.70 7/8	0.70 7/8	0.70 7/8		