

Größen • Tailles • Sizes
 Eur.: **36 - 46**
 US: **10 - 20**

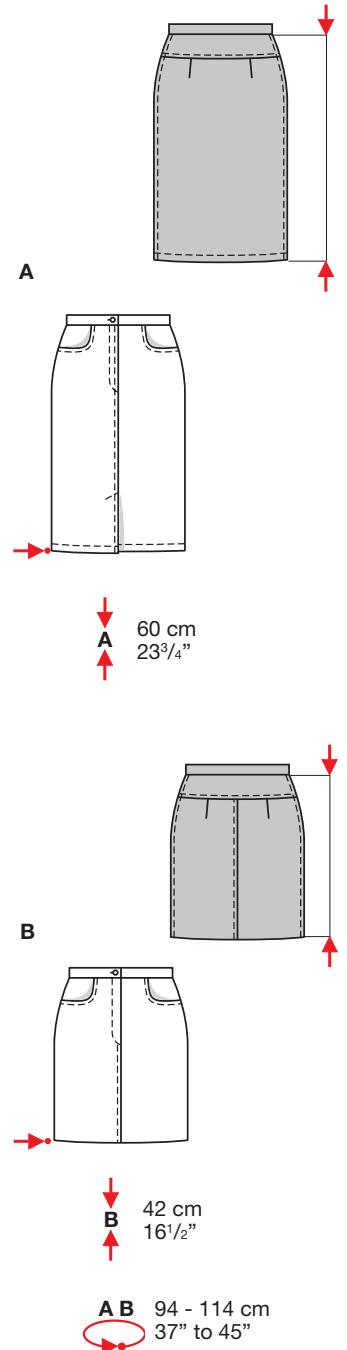
8699



A



B



leicht, facile, easy, fácil.

AB: eng anliegend, très ajusté, close fitting.

Stoffempfehlung:

Baumwollgabardine, Leinenmischgewebe, Jeansstoffe.

Tissus conseillés: gabardine en coton, lin mélangé, tissus jean.

Recommended fabrics: cotton gabardine, linen blends, denim fabrics.

ROCK • JUPE • SKIRT • FALDA

Größen Tailles • Sizes	Eur. US	114 cm / 45 ins						140 cm / 55 ins					
		36 10	38 12	40 14	42 16	44 18	46 20	36 10	38 12	40 14	42 16	44 18	46 20
A	m yds	1.05 → 1 ¹ / ₄	1.35 → 1 ⁵ / ₈	1.35 → 1 ⁵ / ₈	1.45 → 1 ³ / ₄	1.45 → 1 ³ / ₄	1.45 → 1 ³ / ₄	1.05 → 1 ¹ / ₄	1.05 → 1 ¹ / ₄	1.05 → 1 ¹ / ₄	1.05 → 1 ¹ / ₄	1.05 → 1 ¹ / ₄	1.05 → 1 ¹ / ₄
B	m yds	0.85 → 1	1.05 → 1 ¹ / ₄	1.05 → 1 ¹ / ₄	1.10 → 1 ¹ / ₄	1.10 → 1 ¹ / ₄	1.10 → 1 ¹ / ₄	0.85 → 1	0.85 → 1	0.85 → 1	0.85 → 1	0.85 → 1	0.85 → 1

→ mit Richtung • avec sens • with nap

