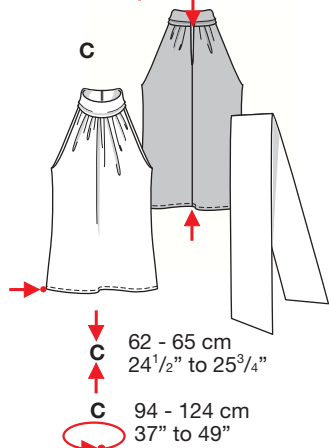
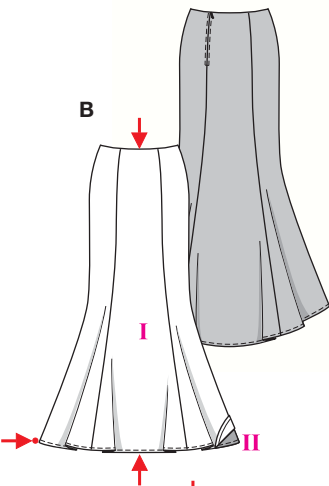
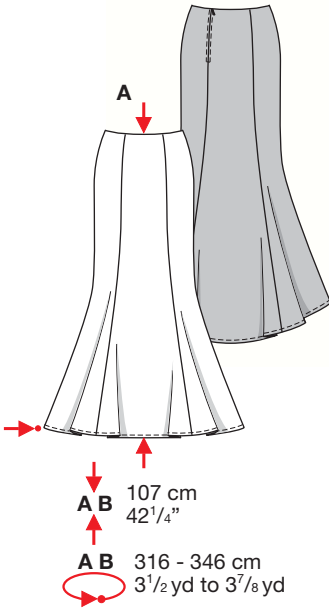


PLUS Größen • Tailles • Sizes
Eur.: **34 - 48**
US: **8 - 22**



MIT NAHTZUGABE



AVEC COUTURE SEAM ALLOWANCE

8856



start 3

erweiterte Kenntnisse
plus de connaissances
some sewing experience
amplios conocimientos

AB: eng anliegend, très ajusté, close fitting.

Stoffempfehlung A + B II:

Taft, Kreppsatin; **B I + C:**

Georgette, Chiffon.

Tissus conseillés A + B II:

taffetas, satin en crêpe;

B I + C: georgette, chiffon.

Recommended fabrics

A + B II: taffeta, crepe satin; **B I + C:** georgette, chiffon.

ROCK & BLUSE • JUPE & BLOUSE • SKIRT • FALDA & BLUSA

Größen Tailles • Sizes	Eur. US	114 cm / 45 ins								140 cm / 55 ins							
		34 8	36 10	38 12	40 14	42 16	44 18	46 20	48 22	34 8	36 10	38 12	40 14	42 16	44 18	46 20	48 22
A	m yds	2.95 3 3/8 ★	2.95 3 3/8 ★	3.05 3 1/2 ★	3.70 4 1/8 ★	3.70 4 1/8 ★	3.70 4 1/8 ★	3.70 4 1/8 ★	3.75 4 1/4 ★	2.45 2 3/4 ★	2.45 2 3/4 ★	2.45 2 3/4 ★	2.45 2 3/4 ★	2.50 2 3/4 ★	2.60 2 7/8 ★	2.60 2 7/8 ★	2.65 3 ★
B I + II	m yds	2.95 3 3/8 ★	2.95 3 3/8 ★	3.05 3 1/2 ★	3.70 4 1/8 ★	3.70 4 1/8 ★	3.70 4 1/8 ★	3.70 4 1/8 ★	3.75 4 1/4 ★	2.45 2 3/4 ★	2.45 2 3/4 ★	2.45 2 3/4 ★	2.45 2 3/4 ★	2.50 2 3/4 ★	2.60 2 7/8 ★	2.60 2 7/8 ★	2.65 3 ★
C	m yds	1.65 1 1/8 ★	1.65 1 1/8 ★	1.65 1 1/8 ★	1.65 1 1/8 ★	1.85 2 1/8 ★	1.95 2 1/4 ★	1.95 2 1/4 ★	2.30 2 3/4 ★	1.40 1 1/8 →	1.40 1 1/8 →	1.40 1 1/8 →	1.40 1 1/8 →	1.40 1 1/8 →	1.40 1 1/8 →	1.40 1 1/8 →	1.50 1 3/4 →

→ mit Richtung • avec sens • with nap

★ ohne Richtung • sans sens • without nap